

EASYLOCK MODULE DE SERRAGE

SERRAGE POSITIF ELABxP - 85 (-S)

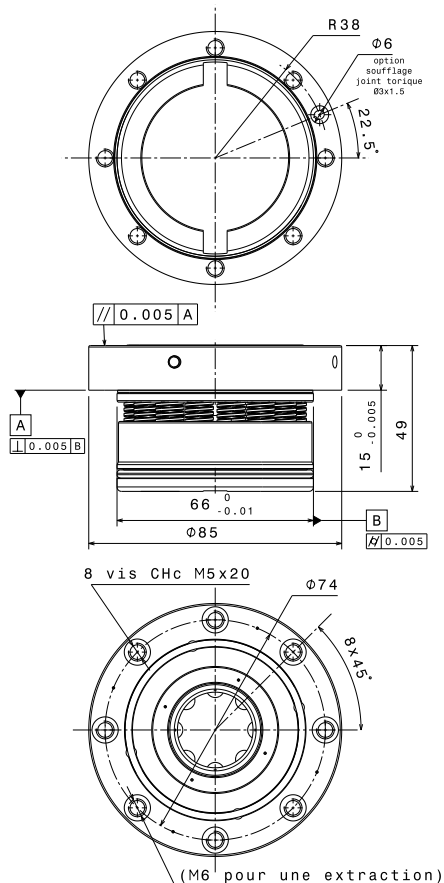
Caractéristiques :

- Le module de serrage Easylock ELABxP-85 permet de positionner et maintenir des outillages (navettes, étaux, etc.) ou des pièces à usiner sur des plaques, des équerres ou des cubes avec une répétabilité de positionnement inférieure à 5 microns.

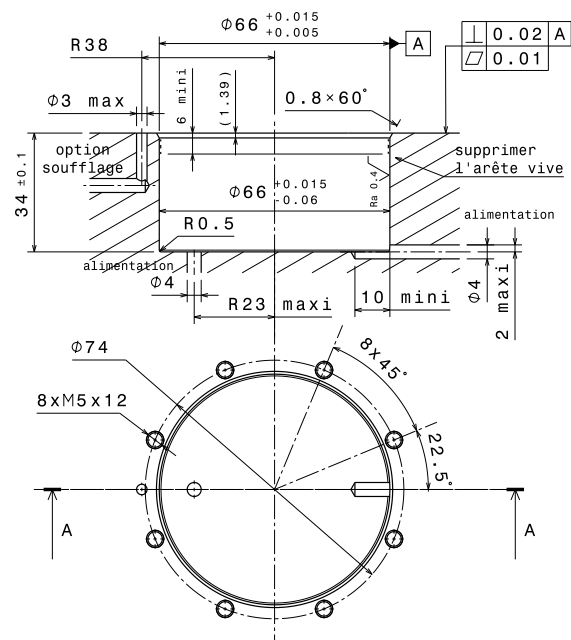
Le serrage est positif grâce à des ressorts, ce qui signifie que le module bride en position repos, gage de sécurité. Il est à commande pneumatique (ELABPP-85-S) ou hydraulique (ELABHP-85).

Le module peut être équipé de soufflage en option (ELABxP-85-S) et associé à 3 tirettes :

- TELB – tirette de maintien
- TDELB – tirette dépinçée d'orientation
- TCELB – tirette complète de serrage



Coupe A-A



Caractéristiques	ELABHP-85 (-S) Hydraulique	ELABPP-85 (-S) Pneumatique
Précision de répétabilité	≤ 0,005 mm	≤ 0,005 mm
Pression d'ouverture	30 bar	6 bar mini.*
Pression maximale	60 bar	10 bar
Serrage positif	par ressorts	par ressorts
Force de maintien	4 000 daN	4 000 daN
Force de serrage	1 200 daN	700 daN
Matière	acier trempé	acier trempé

* air huilé filtré 10 µm